



**CARACTERÍSTICAS / FEATURES**

APLICACIONES PARA PROTECCIÓN Y MEDICION DE CORRIENTES / FOR RELAYING AND CURRENT METERING APPLICATIONS  
 TIPO DE AISLAMIENTO/ INSULATION TYPE

BMC COLOR NEGRO, UL, No. E69414 LLENADO CON RESINA EPOXICA  
 BMC BLACK COLOUR, UL FILE: E69414, FILLED WITH EPOXY RESIN

NORMA DE APLICACIÓN / STANDARD  
 CLASE NOMINAL DE AISLAMIENTO / RATED SYSTEM VOLTAGE  
 FRECUENCIA / FREQUENCY  
 NIVEL BASICO DE IMPULSO/ B.I.L.  
 SERVICIO / SERVICE  
 CORRIENTE TÉRMICA DE C.C. 1seg. / THERMAL CURRENT RATING 1sec. (I<sub>th</sub>)  
 CORRIENTE DINÁMICA DE C.C. / DYNAMIC CURRENT RATING

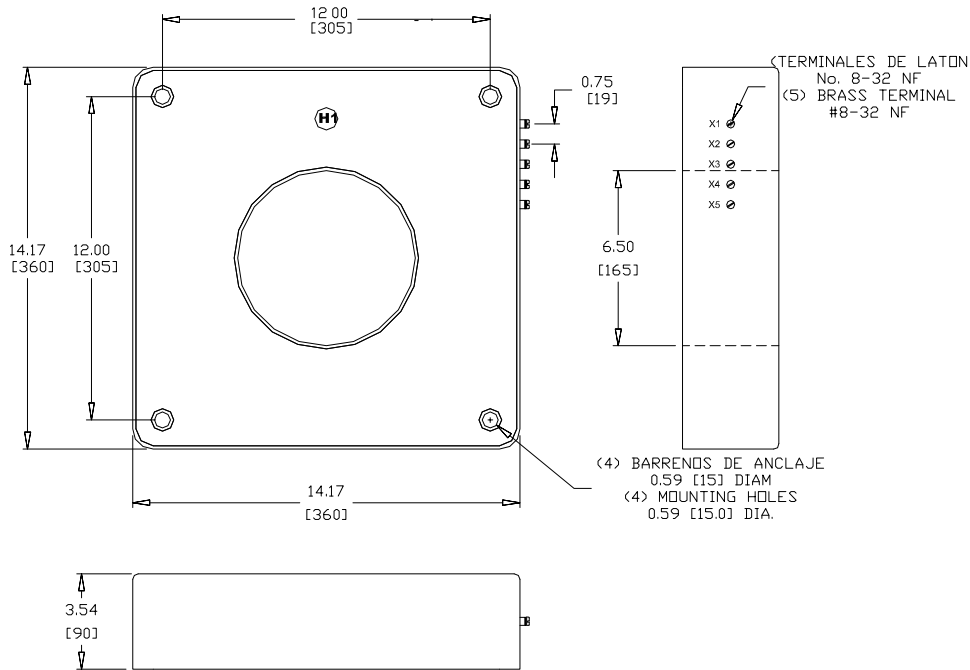
ANSI IEEE C57.13  
 0.6kV  
 60Hz  
 10kV  
 1A  
 50 x I<sub>n</sub>  
 2.7xI<sub>th</sub>



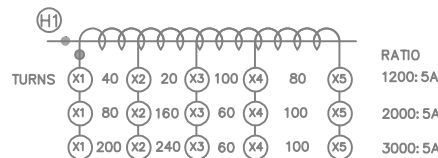
**CARACTERÍSTICAS TÉCNICAS / TECHNICAL FEATURES**

MULTI RELACIÓN (5) TERMINALES / MULTI-RATIO (5) TERMINALS										
MODELO ANTERIOR	MODELO ACTUAL.	RELACIÓN / RATIO	PROTECCIÓN / RELAY CLASS	METERING CLASS					FTC / TRF @ 30°C AMB.	WINDOW DIAM / DIAM. VENTANA IN/MM
				B0.1	B0.2	B0.5	B0.9	B1.8		
TCI1-1200M0	TCI-1200-M125EZBE	1200:5 A	C400	0.3	0.3	0.3	0.3	0.6	1.33	6.5 / 165.1
TCI1-2000M0	TCI-2000-M125EZA	2000:5 A	C400	0.3	0.3	0.3	0.3	0.3	1.33	6.5 / 165.1
TCI1-3000M0	TCI-3000-M125FZA	3000:5 A	C800	0.3	0.3	0.3	0.3	0.3	1.33	6.5 / 165.1

**DIMENSIONES MULTI-RELACION (PULG.)(mm) / DIMENSIONS MULTI-RATIO (INCHES)(mm)**



**CONEXIONES DE MULTI-RELACIÓN / MULTI-RATIO CONNECTIONS**



NOTA: ESTAS DIMENSIONES PUEDEN TENER VARIACIONES DE ± 2mm.  
 NOTE: THESE DIMENSIONS COULD HAVE VARIATIONS OF ± 2mm.  
 EQUIPOS ELECTRICOS CORE SE RESERVA EL DERECHO DE MODIFICAR ESTA INFORMACION SIN PREVIO AVISO.  
 EQUIPOS ELECTRICOS CORE RESERVES THE RIGHT OF MODIFYING THIS INFORMATION WITHOUT A PREVIOUS NOTIFICATION  
 JULIO 2024 REV. 04. PIT-01