



# TRANSFORMADOR DE CORRIENTE / CURRENT TRANSFORMER

## SERIE / SERIES "TCA-1" ANSI IEEE C57.13

### CARACTERÍSTICAS / FEATURES

APLICACIONES PARA PROTECCIÓN Y MEDICIÓN DE CORRIENTES / FOR RELAYING AND CURRENT METERING APPLICATIONS  
 TIPO DE AISLAMIENTO/ INSULATION TYPE

BMC COLOR NEGRO UL. No. E69414 / BMC BLACK COLOUR, UL FILE: E69414

NORMA DE APLICACIÓN / STANDARD  
 CLASE NOMINAL DE AISLAMIENTO / RATED SYSTEM VOLTAGE  
 FRECUENCIA / FREQUENCY  
 NIVEL BASICO DE IMPULSO/ B.I.L.  
 SERVICIO / SERVICE  
 CORRIENTE TÉRMICA DE C.C. 1seg. / THERMAL CURRENT RATING 1sec. (Ith)  
 CORRIENTE DINÁMICA DE C.C. / DYNAMIC CURRENT RATING

ANSI IEEE C57.13  
 0.6 & 0.72 kV  
 50 - 60 Hz  
 10kV  
 5A  
 50 x In  
 2.7 x Ith



### CARACTERÍSTICAS TÉCNICAS / TECHNICAL FEATURES

MULTI RELACIÓN (5) TERMINALES / MULTI-RATIO (5) TERMINALS									
NÚMERO DE CATÁLOGO ANTERIOR / PREVIOUS CATALOG NUMBER	NÚMERO DE CATÁLOGO / CATALOG NUMBER	RELACIÓN / RATIO	CLASE PARA PROTECCIÓN / RELAY CLASS	METERING CLASS					FTC / TRF @ 30°C AMB.
				B0.1	B0.2	B0.5	B0.9	B1.8	
TCA1-600M0	TCA-600-M135CZAD	600:5 A	C100	0.3	0.3	0.3	0.3		1.5
TCA1-600M5	TCA-600-M145CZAD	600:5 A	C100	0.3	0.3	0.3	0.3		2.0
TCA1-1200M4	TCA-1200-M135CZAE	1200:5 A	C100	0.3	0.3	0.3	0.3	0.3	1.5
TCA1-1200M3	TCA-1200-M135DZAE	1200:5 A	C200	0.3	0.3	0.3	0.3	0.3	1.5
TCA1-1200M5	TCA-1200-M145DZAE	1200:5 A	C200	0.3	0.3	0.3	0.3	0.3	2.0
TCA1-2000M0	TCA-2000-M125DZAE	2000:5 A	C200	0.3	0.3	0.3	0.3	0.3	1.33
TCA1-2000M5	TCA-2000-M145DZAE	2000:5 A	C200	0.3	0.3	0.3	0.3	0.3	2.0
TCA1-3000M0	TCA-3000-M165DZAE	3000:5 A	C200	0.3	0.3	0.3	0.3	0.3	1.0
TCA1-4000M0	TCA-4000-M165DZAE	4000:5 A	C200	0.3	0.3	0.3	0.3	0.3	1.0

RELACIÓN SENCILLA (2) TERMINALES / SINGLE RATIO (2) TERMINALS									
NÚMERO DE CATÁLOGO ANTERIOR / PREVIOUS CATALOG NUMBER	NÚMERO DE CATÁLOGO / CATALOG NUMBER	RELACIÓN / RATIO	CLASE PARA PROTECCIÓN / RELAY CLASS	METERING CLASS					FTC / TRF @ 30°C AMB.
				B0.1	B0.2	B0.5	B0.9	B1.8	
TCA1-100S0	TCA-100-S1453ZEB	100:5 A	C10	4.8	4.8				2.0
TCA1-200S0	TCA-200-S1454ZDD	200:5 A	C20	0.6	0.6	1.2	2.4		2.0
TCA1-300S0	TCA-300-S1457ZDE	300:5 A	C50	0.3	0.3	0.6	1.2	2.4	2.0
TCA1-400S0	TCA-400-S1457ZCE	400:5 A	C50	0.3	0.3	0.6	0.6	1.2	2.0
TCA1-500S0	TCA-500-S1457ZCE	500:5 A	C50	0.3	0.3	0.3	0.6	1.2	2.0
TCA1-600S0	TCA-600-S145CZBE	600:5 A	C100	0.3	0.3	0.3	0.3	0.6	2.0
TCA1-800S0	TCA-800-S135CZAE	800:5 A	C100	0.3	0.3	0.3	0.3	0.3	1.5
TCA1-1000S0	TCA-1000-S135DZAE	1000:5 A	C200	0.3	0.3	0.3	0.3	0.3	1.5
TCA1-1200S0	TCA-1200-S135DZAE	1200:5 A	C200	0.3	0.3	0.3	0.3	0.3	1.5
TCA1-1500S0	TCA-1500-S135DZAE	1500:5 A	C200	0.3	0.3	0.3	0.3	0.3	1.5
TCA1-2000S0	TCA-2000-S125DZAE	2000:5 A	C200	0.3	0.3	0.3	0.3	0.3	1.33
TCA1-2500S0	TCA-2500-S165DZAE	2500:5 A	C200	0.3	0.3	0.3	0.3	0.3	1.0
TCA1-3000S0	TCA-3000-S165DZAE	3000:5 A	C200	0.3	0.3	0.3	0.3	0.3	1.0
TCA1-3200S0	TCA-3200-S165DZAE	3200:5 A	C200	0.3	0.3	0.3	0.3	0.3	1.0
TCA1-4000S0	TCA-4000-S165DZAE	4000:5 A	C200	0.3	0.3	0.3	0.3	0.3	1.0
TCA1-5000S0	TCA-5000-S185DZAE	5000:5 A	C200	0.3	0.3	0.3	0.3	0.3	0.8

NOTA: ESTAS DIMENSIONES PUEDEN TENER VARIACIONES DE ± 2mm.  
 NOTE: THESE DIMENSIONS COULD HAVE VARIATIONS OF ± 2mm.

EQUIPOS ELECTRICOS CORE SE RESERVA EL DERECHO DE MODIFICAR ESTA INFORMACION SIN PREVIO AVISO.  
 EQUIPOS ELECTRICOS CORE RESERVES THE RIGHT OF MODIFYING THIS INFORMATION WITHOUT A PREVIOUS NOTIFICATION

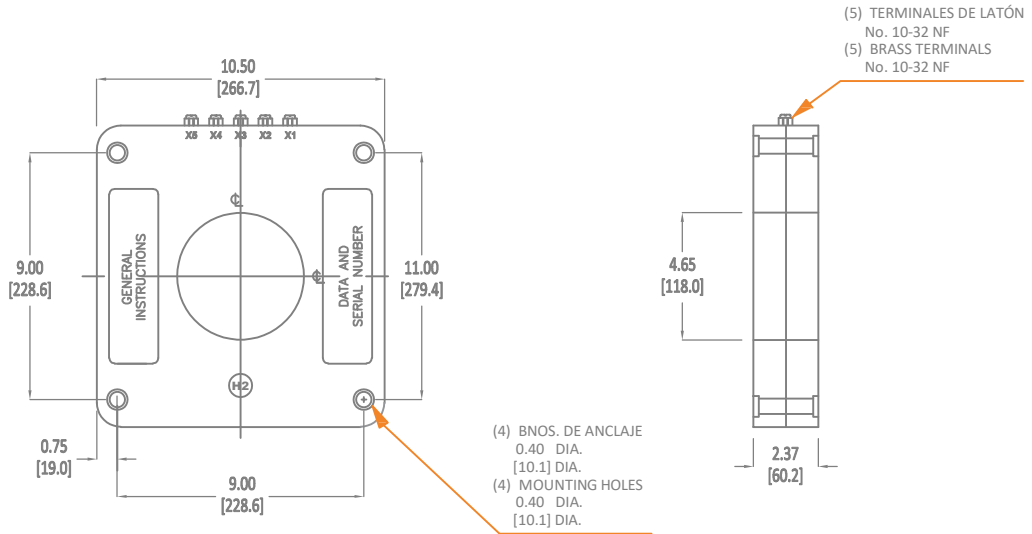


# TRANSFORMADOR DE CORRIENTE / CURRENT TRANSFORMER

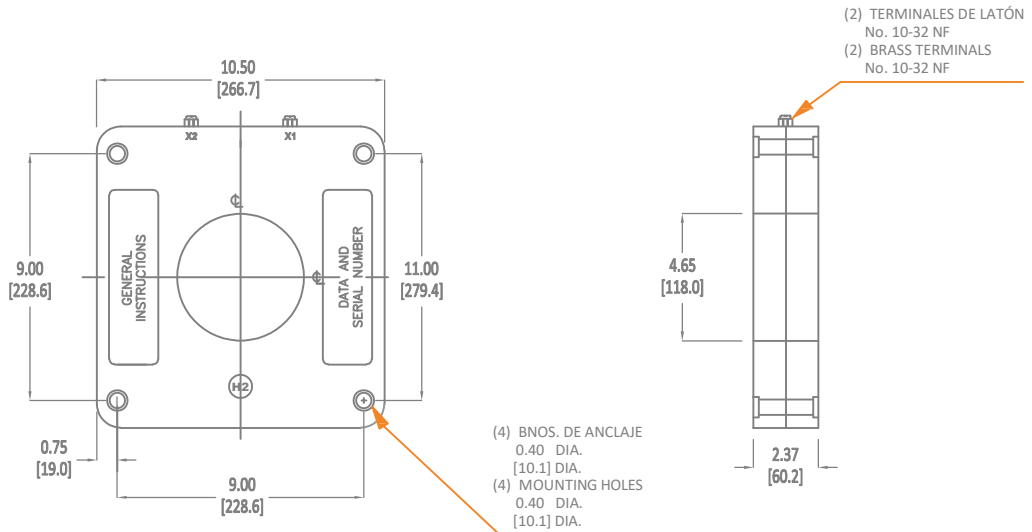
## SERIE / SERIES "TCA-1" ANSI IEEE C57.13

DIMENSIONES in [mm] / DIMENSIONS in [mm]

### MULTI RELACIÓN / MULTI-RATIO

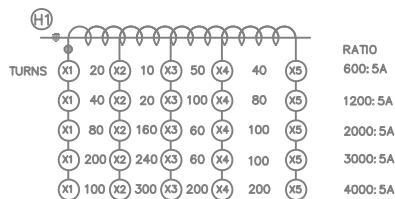


### RELACIÓN SENCILLA / SINGLE RATIO

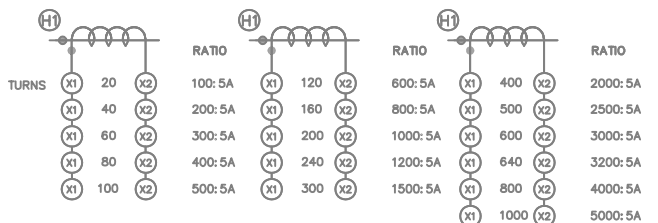


### DIAGRAMA DE CONEXIÓN ELÉCTRICA / ELECTRIC CONNECTION DIAGRAM

#### CONEXIONES DE MULTI-RELACIÓN / MULTI-RATIO CONNECTIONS



#### CONEXIONES DE RELACIÓN-SENCILLA / SINGLE-RATIO CONNECTIONS



NOTA: ESTAS DIMENSIONES PUEDEN TENER VARIACIONES DE ± 2mm.

NOTE: THESE DIMENSIONS COULD HAVE VARIATIONS OF ± 2mm.

EQUIPOS ELECTRICOS CORE SE RESERVA EL DERECHO DE MODIFICAR ESTA INFORMACION SIN PREVIO AVISO.

EQUIPOS ELECTRICOS CORE RESERVES THE RIGHT OF MODIFYING THIS INFORMATION WITHOUT A PREVIOUS NOTIFICATION

JULIO 2019 REV. 2.

PIT-0

HOJA 2 DE 2 / SHEET 2 OF 2